

METAL KOVIS

1987

Izdvajamo iz ponude

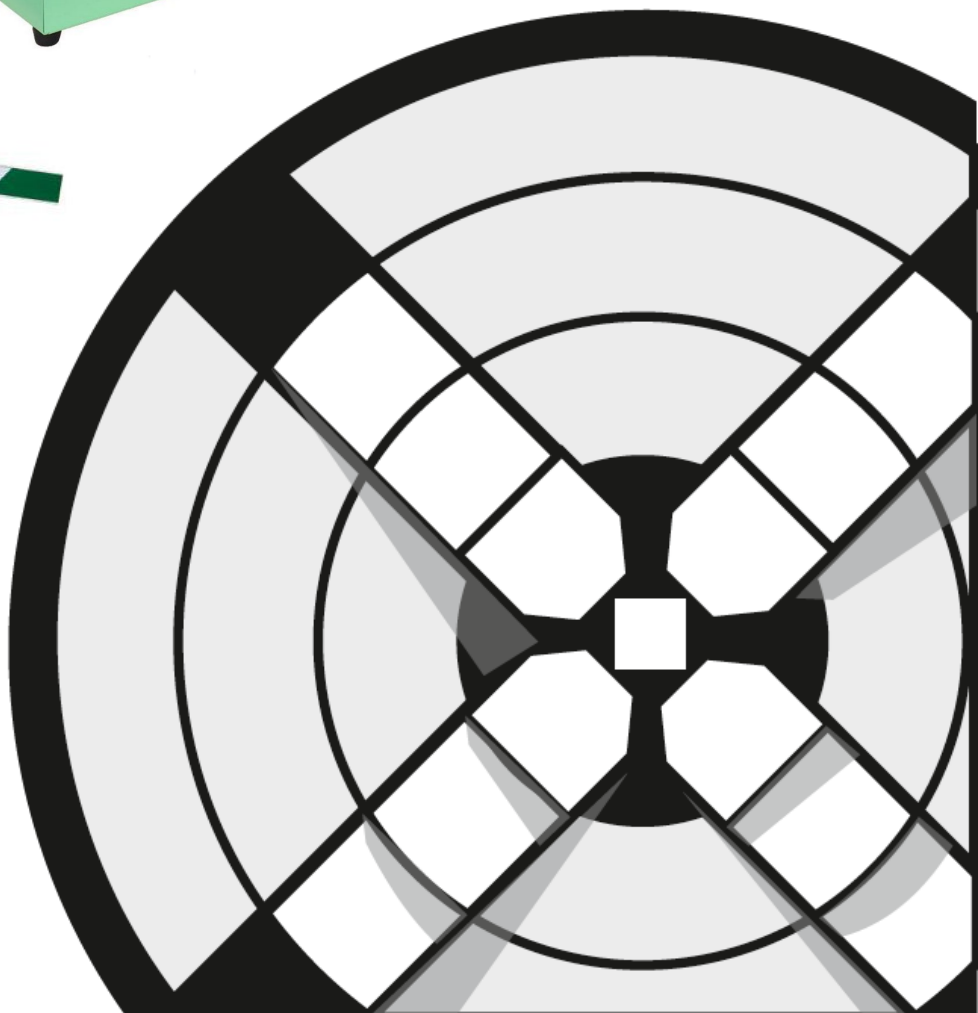
PROMOCIJA

STUDENI

2024.



Cijene u letku su veleprodajne izražene u eurima bez PDV-a. Fotografije i proizvodi ne moraju u potpunosti odgovarati stvarnom izgledu proizvoda. Ne preuzimamo odgovornost za moguće greške u produkciji. Cijene za prikazane artikle vrijede od 01.11.2024. do 30.11.2024. ili do isteka zaliha.





Dubinomjer, analogni

- DIN 862
- Pojačani nehrđajući čelik
- Kromirana mjerna površina



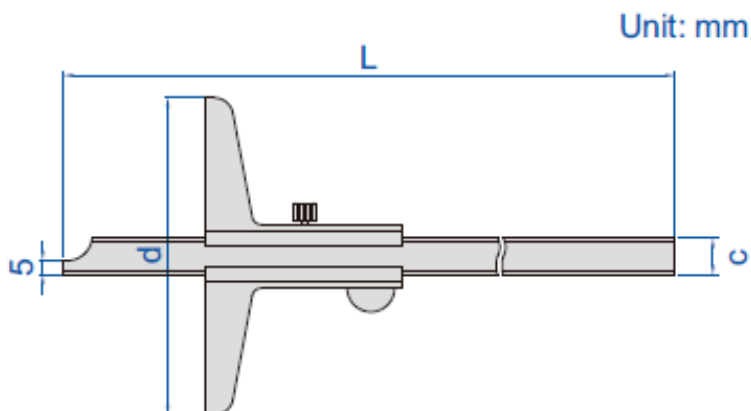
Podjela: 0.05 mm

Kataloški broj	Raspon	Točnost	L	d	c	Redovna cijena VPC	Akcijska cijena VPC
1240-150	0-150 mm	±0.05 mm	250 mm	100 mm	10 mm	31,00 €	26,35 €
1240-200	0-200 mm	±0.05 mm	300 mm	100 mm	10 mm	33,30 €	28,31 €
1240-300	0-300 mm	±0.08 mm	400 mm	100 mm	10 mm	42,70 €	36,30 €
1240-500	0-500 mm	±0.09 mm	605 mm	150 mm	11 mm	89,50 €	76,08 €

Podjela: 0.02 mm

Kataloški broj	Raspon	Točnost	L	d	c	Redovna cijena VPC	Akcijska cijena VPC
1240-1501	0-150 mm	±0.03 mm	250 mm	100 mm	10 mm	31,20 €	26,52 €
1240-2001	0-200 mm	±0.03 mm	300 mm	100 mm	10 mm	33,60 €	28,56 €
1240-3001	0-300 mm	±0.04 mm	400 mm	100 mm	10 mm	43,10 €	36,64 €
1240-5001	0-500 mm	±0.05 mm	605 mm	150 mm	11 mm	89,70 €	76,25 €

*rok isporuke: odmah ili 5-7 radnih dana





Dubinomjer, digitalni

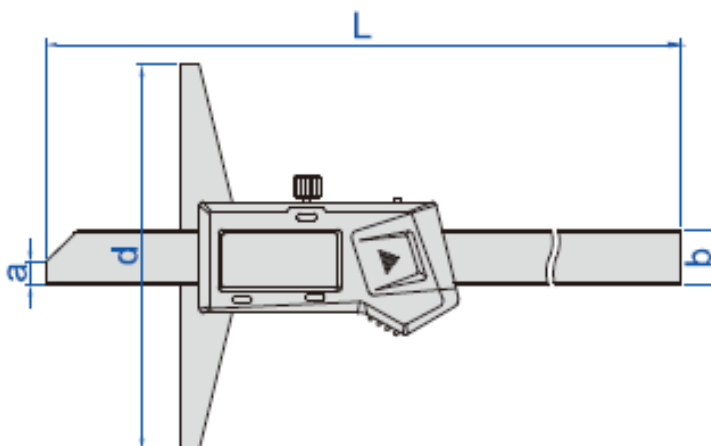
- funkcije: on/off, zero, mm/inch
- automatsko isključivanje, uključivanje pomicanjem digitalne jedinice
- baterija: CR2032
- USB izlaz podataka
- materijal: nehrđajući čelik



1141-150A

Kataloški broj	Raspon	Rezolucija mjerenja	Točnost	L	a	b	d	Redovna cijena VPC	Akcijska cijena VPC
1141-150A	0-150 mm	0.01 mm	±0.03mm	230	6	14.5	100	49,90 €	42,42 €
1141-200A	0-200 mm	0.01 mm	±0.03mm	280	6	14.5	100	60,70 €	51,60 €
1141-300A	0-300 mm	0.01 mm	±0.03mm	380	6	14.5	150	129,00 €	109,65 €
1141-500A	0-500 mm	0.01 mm	±0.05mm	585	7	15	150	271,00 €	230,35 €
1141-5001A	0-500 mm	0.01 mm	±0.05mm	585	7	15	200	399,00 €	339,15 €
1141-1000A	0-1000 mm	0.01 mm	±0.07mm	1188	7	18	150	785,00 €	667,25 €
1141-10001A	0-1000 mm	0.01 mm	±0.07mm	1188	7	18	200	978,00 €	831,30 €
1141-10002A	0-1000 mm	0.01 mm	±0.07mm	1188	7	18	250	1.200,00 €	1.020,00 €
1141-10003A	0-1000 mm	0.01 mm	±0.07mm	1188	7	18	300	1.321,00 €	1.122,85 €
1141-1500A	0-1500 mm	0.01 mm	±0.11mm	1695	7	18	200	1.532,00 €	1.302,20 €

*rok isporuke: odmah ili 5-7 radnih dana





Brusilice svrdla

DOSTUPNO
ODMAH

Brusilica svrdla GS1, 2-13 mm

Kataloški broj	GS-1
Raspon brušenja	2-13 mm
Kut brušenja	90° - 140°
Brusni disk	CBN
Napajanje	220 V, 50 Hz
Broj okretaja pogonskog motora	5300 o/min
Standardna oprema	patrone za stezanje: 12 kom držač patrona
Redovna cijena VPC	799,00 €
Akcijska cijena VPC	719,10 €



www.metal-kovis.hr

* dijamantna brusna ploča namijenjena brušenju tvrdih metala (karbida)
– kupuje se posebno



Brusilica svrdla GS-20, 2-20 mm



Kataloški broj	GS-20
Raspon brušenja	2-13 mm i 13.1-20 mm
Kut brušenja	90°-140°
Brusni disk	CBN
Napajanje	220 V, 50 Hz
Standardna oprema	patrone za stezanje: 19 kom držač patrona: 2 kom
Redovna cijena VPC	1.355,00 €
Akcijska cijena VPC	1.219,50 €

* dijamantna brusna ploča namijenjena brušenju tvrdih metala
(karbida) – kupuje se posebno

Brusilica svrdla GS-21, 12-26 mm

**DOSTUPNO
ODMAH**

Kataloški broj	GS-21
Raspon brušenja	12-26 mm
Kut brušenja	90° - 140°
Brusni disk	CBN
Napajanje	220 V, 50 Hz
Broj okretaja pogonskog motora	3280 o/min
Standardna oprema	patrone za stezanje: 15 kom držač patrona
Redovna cijena VPC	1.977,57 €
Akcijska cijena VPC	1.779,81 €



* dijamantna brusna ploča namijenjena brušenju tvrdih metala (karbida)
– kupuje se posebno

Brusilica svrdla GS-35, 35-52 mm

-10%



Kataloški broj	GS-35
Raspon brušenja	35-52 mm
Kut brušenja	118° - 140°
Brusni disk	CBN 100
Napajanje	220/380 V
Broj okretaja pogonskog motora	2800 o/min
Standardna oprema	Patrone za stezanje: 3 kom držač patrona
Redovna cijena VPC	2.521,73 €
Akcijska cijena VPC	2.269,56 €

* dijamantna brusna ploča namijenjena brušenju tvrdih metala
(karbida) – kupuje se posebno

Maska za zavarivanje PANORα



Kataloški broj	16155
Glavni prozor (DIN)	DIN3; DIN4-8/8-12
Dimenzije prozora	115x85 mm
Bočni prozor (DIN)	DIN3
Zatamnjenje (DIN)	DIN10 ili DIN11
Vrijeme reakcije	1/10000 s na sobnoj temperaturi
Podešavanje osjetljivosti	kontinuirano, izvan kacige
Tromost (kontinuirano podešavanje)	0,15 - 0,8 s
Podešavanje sjene	vanjsko, kontinuirano
Senzori	4
Certifikat	CE ANSI AS/NZS
TIG mogućnosti	iznad 2A
Napajanje	Li-Mn izmjenjiva baterija i solarno
UV i IC zaštita	do 16
Masa	610 g
Materijal	Nylon
Redovna cijena VPC	126,09 €
Akcijska cijena VPC	107,18 €